

Демонстрационный вариант

Черчение 8 кл

По наглядному изображению детали (или по заданию учителя) выполните чертёж в трёх видах и проставьте размеры.

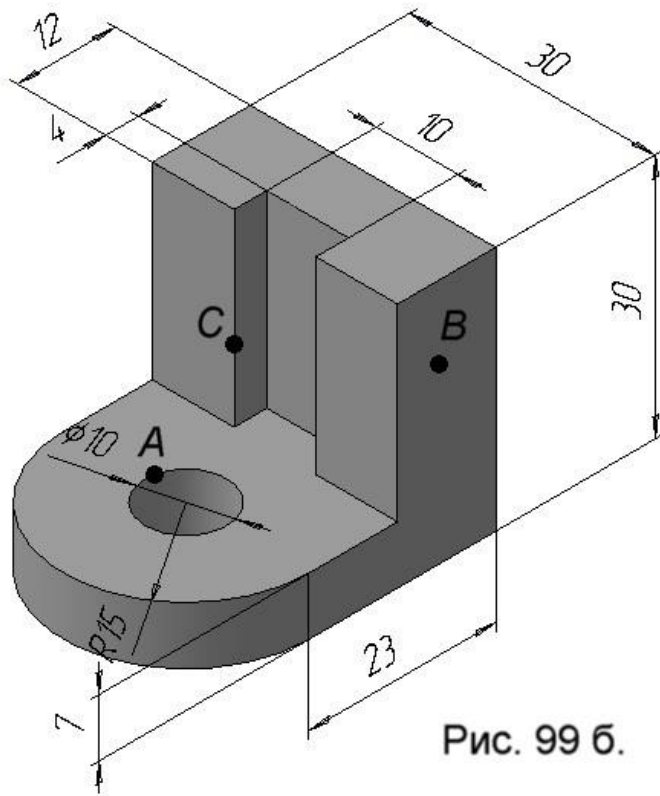


Рис. 99 б.

Ответ:

